

TDS52

Purgador Termodinâmico de Fluxo Distribuído com Filtro Incorporado

Descrição

O TDS52 é um purgador termodinâmico de fluxo distribuído com filtro incorporado para vapor saturado fabricado em aço inoxidável martensítico, especialmente projetado para descargas de condensado relativamente baixas, como drenagem de linhas de vapor.

Possui isotampa incorporada que protege o purgador contra intempéries. O fluxo distribuído garante uma descarga de condensado mais homogênea, assegurando uma maior durabilidade do produto. O filtro incorporado ao corpo do purgador reduz o espaço de instalação e garante a retenção de sujeiras, antes de sua chegada a sede.

Certificação

Este produto está disponível com certificados EN 10204 2.1 e EN 10204 2.2 para corpo, isotampa e corpo do filtro. Também está disponível certificação EN 10204 3.1, mediante uma taxa adicional. Estes certificados serão fornecidos mediante solicitação do cliente. Nota: Todas as solicitações de certificação e requisitos de inspeção deverão ser indicados no momento da cotação.

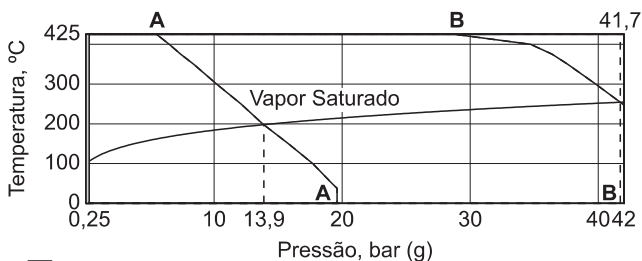
Diâmetros e Conexões

1/2", 3/4" e 1"

Roscado BS 21 BSPP, BSPT ou ASME B.1.20.1 NPT

Flangeado ASME B16.5 150#, 300# e 600# (flanges adaptadas)

Limites de Pressão / Temperatura



■ Não utilizar nesta região

A-A Flangeado ASME 150#

B-B Flangeado ASME 300#

PMO Pressão Máxima de Operação 42 bar g

TMO Temperatura Máxima de Operação 425°C

Temperatura Mínima de Operação 0°C

Contra-pressão Máxima 80% da pressão de entrada

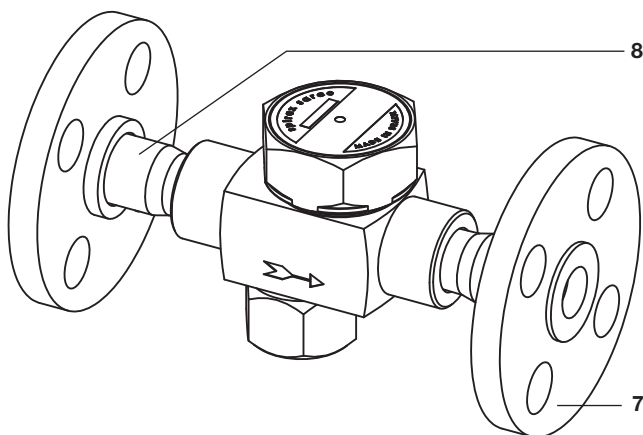
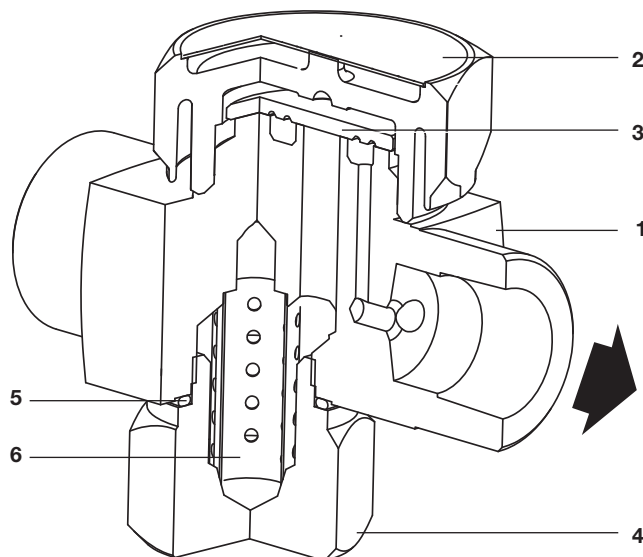
Pressão Mínima de Operação 0,25 bar g

Nota: Para outras condições de operação consulte a Spirax Sarco.

Como solicitar

Sempre solicitar TDS52 informando o diâmetro e tipo de conexão.

Exemplo: 1 Purgador Termodinâmico Spirax Sarco, modelo TDS52, diâmetro nominal 1", conexões roscadas BSPP.

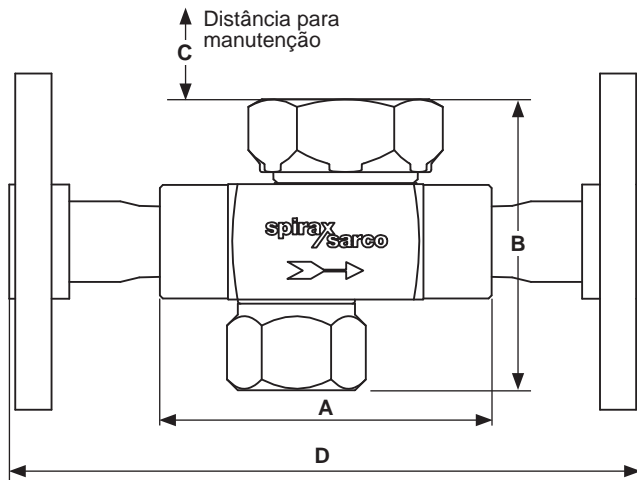


Materiais

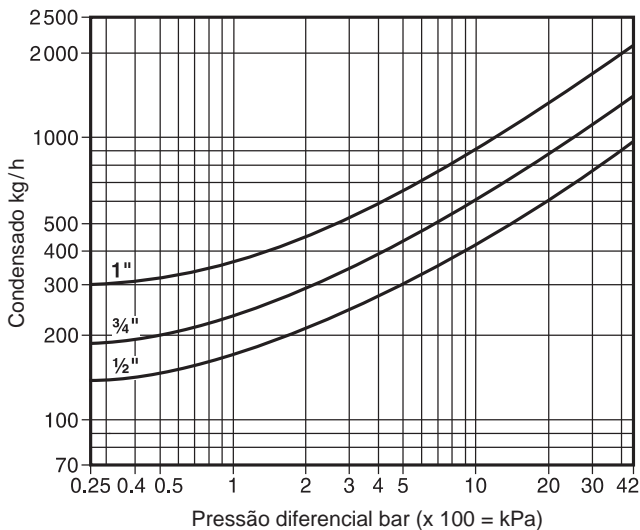
No.	Parte	Material	Especificação
1	Corpo	Aço Inoxidável	AISI 420 F
2	Isotampa	Aço Inoxidável	ASTM A 743 Gr. CA40
3	Disco	Aço Inoxidável	AISI 420
4	Corpo do filtro	Aço Inoxidável	AISI 420 F
5	Junta do filtro	Grafite revestido com Al 316	
6	Tela 20 mesh	Aço Inoxidável	AISI 316
7	Flange	Aço Carbono	ASTM A 105
8	Tubo	Aço Carbono	ASTM A 106 Gr. B

Dimensões/pesos (aproximados) em mm and kg

Ø	A	B	C	D			Peso
				150#	300#	600# (roscado)	
½"	83	77	45	168	181	194	0,8
¾"	86	87	45	185	195	212	1,1
1"	105	112	45	214	233	246	2,0



Curva de Capacidade



Informações de Segurança, Instalação e Manutenção

Preferencialmente o purgador deve ser instalado em linha horizontal. Para maiores detalhes veja o Manual de Instalação e Manutenção (IM-G1-01) fornecido com o produto.

Peças de Reposição

As peças de reposição disponíveis estão marcadas em linhas sólidas na figura abaixo.

Peças de reposição disponíveis

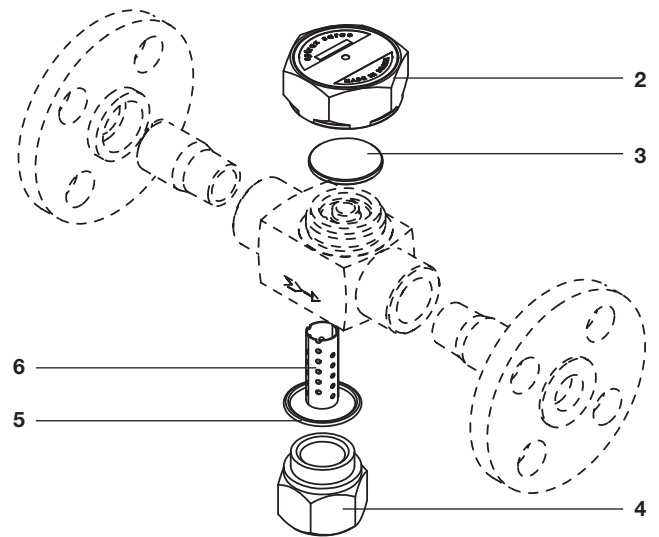
Disco	3
Conjunto da tampa	2
Conjunto da tela	5, 6
Conjunto corpo do filtro	4, 5, 6

Como solicitar

Sempre solicitar peças de reposição usando a descrição fornecida na coluna da tabela de peças de reposição e informar tamanho e tipo do do purgador.

Exemplo: 1 disco para TDS52 ½".

Nota: No momento da reposição, aplique uma graxa para altas temperaturas na rosca da tampa.



Torques de aperto recomendados

Item	Diâmetro	N m
2	½"	120 ± 20
	¾"	190 ± 20
	1"	170 ± 20
4	½", ¾"	170 ± 20
	1"	190 ± 20