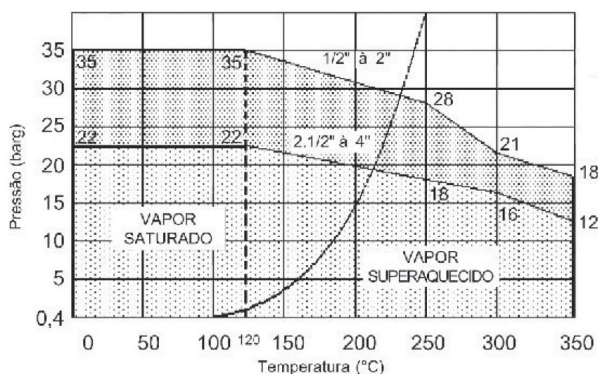


SV17 Válvula de Segurança em Ferro Fundido

Descrição

A série SV17 de válvulas de segurança em ferro fundido é recomendada para a proteção contra a sobrepressão em equipamentos e linhas que trabalhem com ar comprimido, líquidos e vapor. Projetadas de acordo com a norma ISO/4126.

Condições de operação



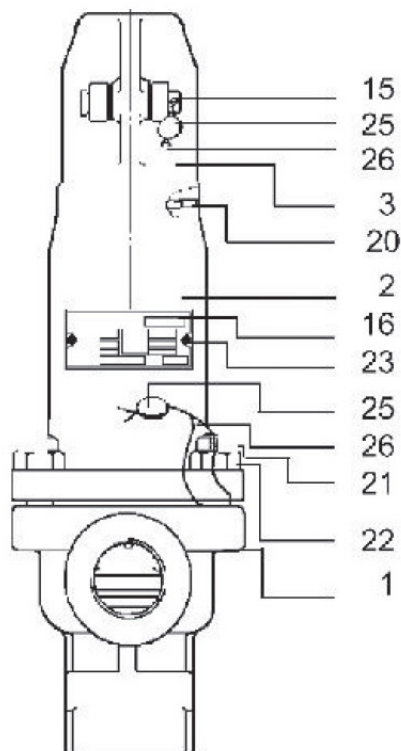
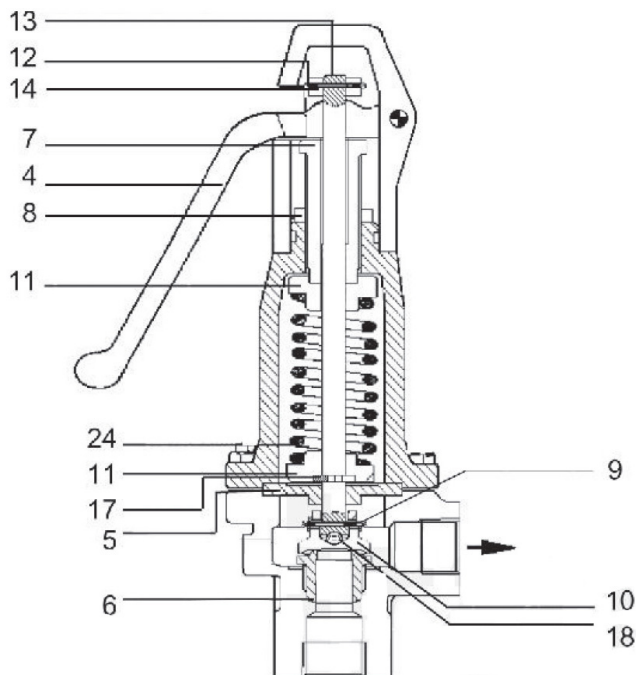
Conexões

Podem ser fornecidas as conexões rosqueadas BSPT (BS21) ou NPT (ANSI B1.20.1) de 1/2" a 2". Flangeadas classes 125 e 250 conforme ANSI B16.1.

As conexões de entrada e saída são iguais, exceto para a válvula de 1/2" (conexão entrada: 1/2" / conexão de saída 3/4").

Materiais

No.	Parte	Material
1	Corpo	Ferro Fundido DIN 1693 GGG 40
2	Castelo	Ferro Fundido DIN 1693 GGG40
3	Capuz	Ferro Fundido DIN 1693 GGG40
4	Alavanca	Ferro DIN 1693 GGG40
5	Prato guia	Latão ASTM B16
6	Sede	Aço Inoxidável
7	Parafuso de regulagem	Latão ASTM B16
8	Contra porca	Latão ASTM B16
9	Arruela	Aço Inoxidável AISI 304
10	Cabeça da sede	Aço Inoxidável AISI 304
11	Guia da mola	1/2" e 3/4" Aço Inoxidável AISI 304
		1" a 4" Latão ASTEM B16
12	Pino trava	Aço Inoxidável AISI 304
13	Haste	Aço Inoxidável AISI 304
14	Anel	Aço Inoxidável AISI 304
15	Trava da alavanca	Aço Inoxidável AISI 304
16	Etiqueta	Aço Inoxidável AISI 304
17	Trava do guia da mola	Latão ASTM B16
18	Esfera	Aço Inoxidável AISI 440B
20	Parafuso	1/2" a 2" Aço Carbono SAE 4140
		2 1/2" a 4" Aço Carbono CI 8.8
21	Prisioneiro	Aço Carbono ASTM A 193 B7
22	Porca	Aço Carbono ASTM A 194 2H
23	Rebite	Aço Carbono SAE 1020
24	Mola	Aço Inoxidável AISI 302
25	Lacre	Chumbo
26	Arame do lacre	Aço Carbono SAE 1020



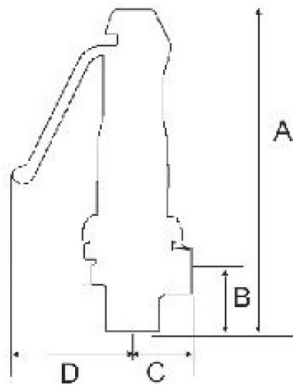
Dimensões e Pesos (aproximados) em mm e Kg

Válvulas Rosqueadas

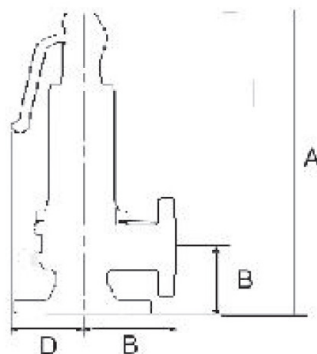
DN	A	B	C	D	Peso
15	223	52	40	62	2,4
20	223	52	40	62	2,2
25	337	60	50	85	4,4
40	396	75	60	85	6,3
50	490	95	75	85	10,9

Válvulas Flangeadas

DN	A	B	D	Peso
65	591	136	125	24,1
80	624	148	125	34,3
100	765	180	125	50



Versão Roscada

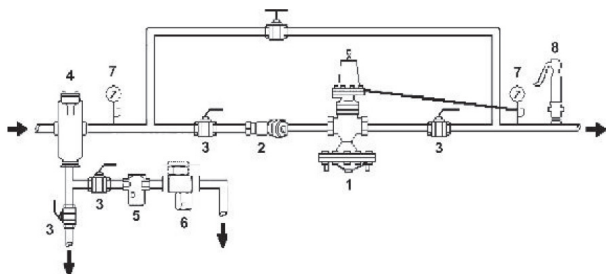


Versão Flangeada

Instalação

Até o momento da instalação, a válvula deve permanecer com os bocais tampados, em ambientes livres de poeira ou contaminações.

Instalação típica



- | | | | |
|---|----------------------|---|----------------------|
| 1 | Válvula de Controle | 5 | Câmara Spira-tec |
| 2 | Filtro Y | 6 | Purgador |
| 3 | Válvula de Esfera | 7 | Manômetro MVAI |
| 4 | Separador de Umidade | 8 | Válvula de Segurança |

Exemplo de Dimensionamento

Condições de trabalho:

Pressão de ajuste = 8 barg

Vazão de vapor saturado: 1300 Kg/h

Descendo na primeira coluna da tabela de capacidade (ao lado), encontra-se o valor de 8,0 barg para pressão de ajuste. Em seguida, acompanha-se esta linha da esquerda para a direita até obter uma vazão imediatamente superior à requerida. Chega-se a uma vazão de 1486 Kg/h, portanto, uma válvula DN 32/40. Com o diâmetro da válvula encontrado, acha-se pela tabela de ranges de mola, a cor da mola adequada à pressão de ajuste. No caso, a mola de cor verde.

Dimensionamento para vapor superaquecido

Para fazer o dimensionamento de uma válvula que trabalha com vapor superaquecido, continua válido o procedimento anterior. No entanto, é necessário conhecer a temperatura do vapor superaquecido que fornecerá um fator de correção apresentado na tabela. Então pressupondo que a temperatura do vapor superaquecido é de 300°C para a pressão dada, encontramos o fator de correção 0,9. Multiplicando-se esse fator pela vazão de 1486 Kg/h, encontrada anteriormente, obteremos o valor 1337,4 Kg/h. Como se vê, o número obtido é superior a vazão de 1300 Kg/h dada originalmente. Portanto, a mesma válvula DN 32/40 pode ser utilizada. Devido a graduação dos manômetros utilizados para ajuste de válvulas, deve-se especificar pressões de ajuste, em valores múltiplos das graduações da tabela abaixo (Kgf/cm²).

Ranges de Mola (para pressão de ajuste)

DN 15 a 50		DN 65 a 100	
Range (kgf/cm²)*	Cor	Range (kgf/cm²)*	Cor
0,40 a 0,75	Branca	0,40 a 0,75	Branca
0,76 a 1,5	Amarela	0,76 a 1,5	Amarela
1,51 a 3,0	Cinza	1,51 a 3,0	Cinza
3,1 a 6,0	Azul	3,1 a 6,0	Azul
6,1 a 10,	Verde	6,1 a 10,0	Verde
10,1 a 15,0	Vermelha	10,1 a 15,0	Vermelha
15,1 a 25,0	Marrom	15,1 a 22,0	Marrom
25,1 a 35,0	Preta		

*Para transformar em Bar, divida por 1,02.

Pressão de Ajuste	Manômetro	Graduação
0,40 - 1,21	0 - 1,5	0,01
1,22 - 1,50	0 - 2,0	0,20
1,52 - 3,0	0 - 4,0	0,04
1,50 - 3,0	0 - 4,0	0,1
3,0 - 5,25	0 - 7,0	0,05
5,20 - 7,50	0 - 10,0	0,1
7,60 - 18,8	0 - 25,0	0,2
18,8 - 30,0	0 - 40,0	0,4
30,0 - 35,0	0 - 100,0	1,0

Tabela de Capacidade para vapor saturado, ar comprimido e água

Pressão de Ajuste (bar)	Vapor Saturado (C)	Fator de Correção - Vapor Superaquecido Temperatura °C de superaquecimento							
		150	200	250	300	350	400	450	500
1,0	119,6	1,00	0,98	0,94	0,89	0,86	0,82	0,79	0,76
1,5	127,0	1,00	0,98	0,94	0,89	0,86	0,82	0,79	0,76
2,0	132,9	1,00	0,98	0,94	0,89	0,86	0,82	0,79	0,77
2,5	138,0	1,00	0,98	0,94	0,89	0,86	0,82	0,79	0,77
3,0	142,9	1,00	0,98	0,94	0,89	0,86	0,82	0,79	0,77
3,5	147,2	-	0,98	0,94	0,89	0,86	0,82	0,80	0,77
4,0	151,1	-	0,98	0,94	0,89	0,86	0,82	0,80	0,77
4,5	154,7	-	0,98	0,94	0,89	0,86	0,82	0,80	0,77
5,0	158,1	-	0,99	0,94	0,89	0,86	0,82	0,80	0,77
6,0	164,2	-	0,99	0,94	0,89	0,86	0,82	0,80	0,77
7,0	169,6	-	0,99	0,95	0,90	0,86	0,82	0,80	0,77
8,0	174,5	-	0,99	0,95	0,90	0,86	0,82	0,80	0,77
9,0	179,0	-	0,99	0,95	0,90	0,86	0,82	0,80	0,77
10,0	183,2	-	1,00	0,95	0,90	0,86	0,82	0,80	0,77
11,0	187,1	-	1,00	0,95	0,90	0,86	0,82	0,80	0,77
12,0	190,7	-	1,00	0,96	0,90	0,86	0,82	0,80	0,77
13,0	194,1	-	1,00	0,96	0,90	0,86	0,82	0,80	0,77
14,0	197,4	-	1,00	0,96	0,90	0,86	0,83	0,80	0,77
15,0	200,4	-	1,00	0,96	0,91	0,87	0,83	0,80	0,77
16,0	203,4	-	-	0,97	0,91	0,87	0,83	0,80	0,77
17,0	206,2	-	-	0,97	0,91	0,87	0,83	0,80	0,77
18,0	208,8	-	-	0,97	0,91	0,87	0,83	0,80	0,77
19,0	211,4	-	-	0,97	0,91	0,87	0,83	0,80	0,77
20,0	213,5	-	-	0,98	0,91	0,87	0,83	0,80	0,77
21,0	216,2	-	-	0,99	0,92	0,87	0,83	0,81	0,77
22,0	218,0	-	-	0,99	0,92	0,87	0,83	0,81	0,77
23,0	220,8	-	-	0,99	0,92	0,88	0,84	0,81	0,77
24,0	222,5	-	-	0,99	0,92	0,88	0,84	0,81	0,77
25,0	225,0	-	-	0,99	0,92	0,88	0,84	0,81	0,77
26,0	227,0	-	-	0,99	0,92	0,88	0,84	0,81	0,77
27,0	229,0	-	-	0,99	0,92	0,88	0,84	0,81	0,77
28,0	230,8	-	-	1,00	0,93	0,88	0,84	0,81	0,78
29,0	232,8	-	-	1,00	0,93	0,88	0,84	0,81	0,78
30,0	234,6	-	-	1,00	0,93	0,88	0,84	0,81	0,78
31,0	236,4	-	-	1,00	0,93	0,88	0,84	0,81	0,78
32,0	238,0	-	-	1,00	0,93	0,89	0,84	0,81	0,78
33,0	239,8	-	-	1,00	0,93	0,89	0,84	0,81	0,78
34,0	241,4	-	-	1,00	0,93	0,89	0,84	0,81	0,78
35,0	243,1	-	-	1,00	0,93	0,89	0,84	0,81	0,78
-	-	-	-	1,00	0,93	0,89	0,84	0,81	0,78

Tabela de Capacidade para vapor saturado, ar comprimido e água

DN bitola	15/20			25			32/40			50			65			80			100		
	1/2" 3/4"			1"			1 1/4" 1 1/2"			2"			2 1/2"			3"			4"		
Orif.cm	1,25			1,5			2,5			3,2			4,0			5,0			6,3		
Área	1,23			1,77			4,91			8,05			12,55			19,65			31,17		
CV	5,64			8,14			22,64			37,04			57,86			90,41			152,80		
	vs	ar	ag	vs	ar	ag	vs	ar	ag	vs	ar	ag	vs	ar	ag	vs	ar	ag	vs	ar	ag
0,50	56	1	1	81	2	2	225	5	4	369	8	7	576	12	11	900	19	17	1428	30	27
0,75	66	1	1	95	2	2	264	6	5	433	9	9	677	14	13	1058	22	21	1679	35	33
1,00	76	2	1	109	2	2	304	6	6	598	10	10	778	16	15	1215	26	24	1929	40	38
1,50	96	2	2	138	3	3	383	8	7	627	13	12	980	21	19	1531	32	30	2430	51	47
2,00	115	2	2	166	3	3	461	10	9	756	16	14	1181	25	22	1846	39	34	2931	61	54
2,50	135	3	2	194	4	3	540	11	10	885	19	16	1383	29	24	2161	45	38	3431	72	60
3,00	155	3	3	223	5	4	619	13	10	1014	21	17	1585	33	27	2477	52	42	3932	82	66
3,50	174	4	3	251	5	4	698	15	11	1144	24	18	1787	38	29	2792	59	45	4432	93	71
4,00	194	4	3	280	6	4	777	16	12	1273	27	20	1989	42	31	3107	65	48	4933	103	76
4,50	214	4	3	308	6	5	856	18	13	1402	29	21	2190	46	33	3423	72	51	5434	114	81
5,00	234	5	3	336	7	5	935	20	13	1531	32	22	2392	50	34	3738	79	54	5935	124	85
5,50	253	5	4	365	8	5	1013	21	14	1660	35	23	2594	55	36	4053	85	56	6435	135	89
6,00	273	6	4	393	8	5	1092	23	15	1790	38	24	2796	59	38	4369	92	59	6936	145	93
6,50	293	6	4	422	9	6	1171	25	15	1919	40	25	2998	63	39	4684	98	61	7436	156	97
7,00	312	7	4	450	10	6	1250	26	16	2048	43	26	3200	67	41	5000	106	64	7937	166	101
7,50	332	7	4	478	10	6	1329	28	16	2177	46	27	3401	71	42	5315	112	66	8438	177	104
8,00	352	7	4	507	11	6	1408	30	17	2306	48	28	3603	76	44	5630	118	68	8938	187	108
8,50	372	8	4	535	11	6	1486	31	18	2435	51	29	3805	80	45	5946	125	70	9439	198	111
9,00	391	8	5	563	12	6	1565	33	18	2565	54	30	4007	84	46	6261	132	72	9940	209	114
9,50	411	9	5	592	12	7	1644	35	19	2694	57	30	4209	88	48	6576	138	74	10440	219	118
10,00	431	9	5	620	13	7	1723	36	19	2823	59	31	4411	93	49	6892	145	76	10941	230	121
11,00	470	10	5	677	14	7	1881	40	20	3081	65	33	4814	101	51	7522	158	80	11942	251	127
12,00	509	11	5	734	15	8	2038	43	21	3340	70	34	5218	110	53	8153	171	83	12944	272	132
13,00	549	12	5	790	17	8	2196	46	22	3598	76	36	5621	118	56	8784	185	87	13945	293	138
14,00	588	12	6	847	18	8	2354	50	23	3856	81	37	6025	127	57	9415	198	90	14946	314	143
15,00	626	13	6	904	19	8	2511	53	23	4115	86	38	6429	135	60	10045	211	93	15948	335	148
16,00	567	14	6	961	20	9	2669	56	24	4373	92	39	6832	144	62	10676	224	96	16949	356	153
17,00	707	15	6	1018	21	9	2827	59	25	4632	97	41	7239	152	64	11307	238	99	17950	377	157
18,00	746	16	6	1074	23	9	2984	63	26	4890	103	42	7640	161	65	11939	251	102	18952	398	162
19,00	785	17	7	1131	24	9	3142	66	26	5148	108	43	8043	169	67	12568	264	105	19953	419	166
20,00	825	17	7	1188	25	10	3300	69	27	5407	114	44	8447	178	69	13199	277	108	20954	440	171
21,00	864	18	7	1245	26	10	3458	73	28	5665	119	45	8851	186	71	13830	291	110	21956	461	175
22,00	904	20	7	1301	27	10	3615	76	28	5923	125	46	9254	195	72	14460	304	113	22957	482	179
23,00	946	20	7	1358	29	10	3773	79	29	6182	130	47	-	-	-	-	-	-	-	-	-
24,00	983	21	7	1415	30	11	3931	83	30	6440	135	48	-	-	-	-	-	-	-	-	-
25,00	1022	21	8	1472	31	11	4088	86	30	6698	141	49	-	-	-	-	-	-	-	-	-
26,00	1061	22	8	1528	32	11	4246	89	31	6957	146	50	-	-	-	-	-	-	-	-	-
27,00	1101	23	8	1585	33	11	4404	93	31	7215	152	51	-	-	-	-	-	-	-	-	-
28,00	1140	24	8	1642	35	11	4561	96	32	7473	157	52	-	-	-	-	-	-	-	-	-
29,00	1180	25	8	1699	36	12	4719	99	32	7732	163	53	-	-	-	-	-	-	-	-	-
30,00	1219	26	8	1755	37	12	4877	103	33	7990	168	54	-	-	-	-	-	-	-	-	-
31,00	1258	26	8	1812	38	12	5034	106	34	8249	173	55	-	-	-	-	-	-	-	-	-
32,00	1298	27	9	1869	39	12	5192	109	34	8507	179	56	-	-	-	-	-	-	-	-	-
33,00	1337	28	9	1926	40	12	5350	112	35	8765	184	57	-	-	-	-	-	-	-	-	-
34,00	1377	29	9	1982	42	13	5507	116	35	9024	190	58	-	-	-	-	-	-	-	-	-
35,00	1416	30	9	2039	43	13	5665	119	36	9282	195	58	-	-	-	-	-	-	-	-	-