



SISTEMA DA QUALIDADE
CERTIFICADO - BRASIL

spirax sarco

(FI-S0802-01)
Edição 2-Rev.1

SPV

Separadores de Umidade Verticais

Descrição do Produto

Os separadores de umidade Spirax Sarco removem a umidade existente em linhas de vapor e ar comprimido. Recomenda-se sua aplicação a montante de válvulas de controle (evitando-se a erosão da sede por gotículas de água em suspensão) ou em equipamentos que necessitam vapor seco, como esterilizantes, e linhas de ar comprimido, pois o separador garantirá uma ótima retenção das gotículas de água e óleo.

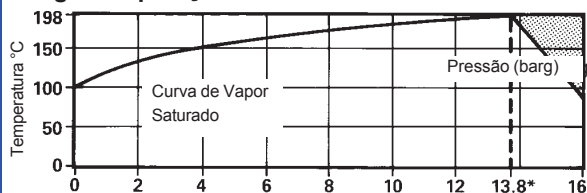
Condições de Trabalho

Condição máxima do corpo: PN16
Pressão Máxima de 16 barg à temperatura: 300°C
Pressão Máxima de 14 barg à temperatura do vapor saturado
Teste Hidrostático: 24 barg

Conexões

Podem ser fornecidos com as conexões rosqueadas BSP (BS 21) ou NPT (ANSI - B1.20.1)

Range de Operação



O produto não deve ser usado nessa região.
* Pressão Máxima de operação do vapor.

Composição

Item	Especificação	Material
1	Corpo e Tampa	Ferro SG DIN 1693 Gr GGG 40
2	Gaxeta	Gráfito Laminado Semi-rígido
3	Parafusos	Aço BS 1768 Gr 5
	1/2"	1/4" UNF x 3/4"
	3/4"	5/16" UNF x 3/4"
	1"	3/8" UNF x 7/8"
4	Bucha	Ferro Maleável

Dimensões (aproximadas em milímetros)

Ø	A	B	C	D	E	Peso	Volume (litro)
1/2"	124	225	86	89	1/2"	2.7 kg	0.53
3/4"	156	260	111	114	1/2"	4.2 kg	1.13
1"	222	381	143	152	1/2"	8.1 kg	3.15

Instalação

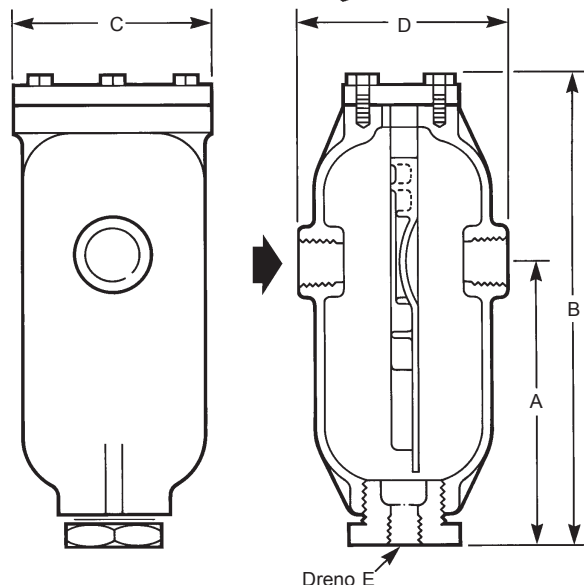
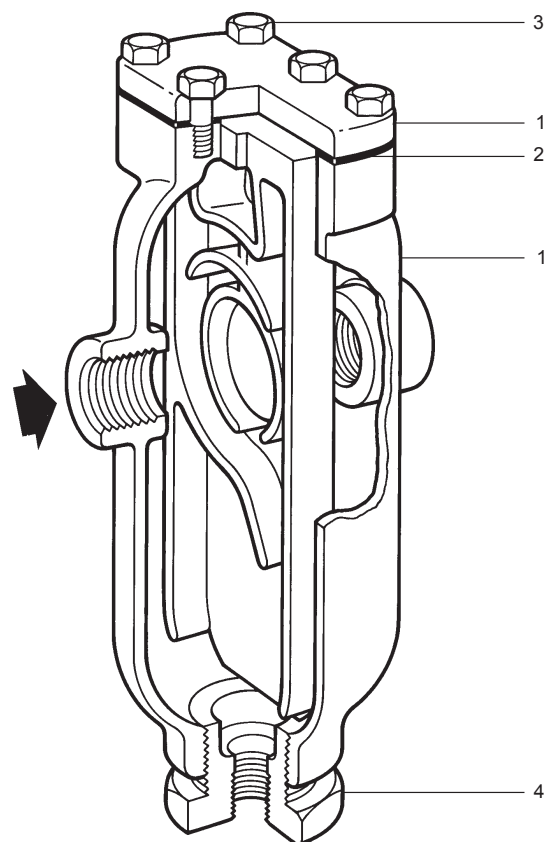
Deve ser instalado com a seta do corpo do separador coincidindo com o sentido do fluxo.
Junta em Klinger-Sil.

Como Pedir

Ao fazer o pedido de um separador de umidade indique o modelo e o diâmetro.

Como Especificar

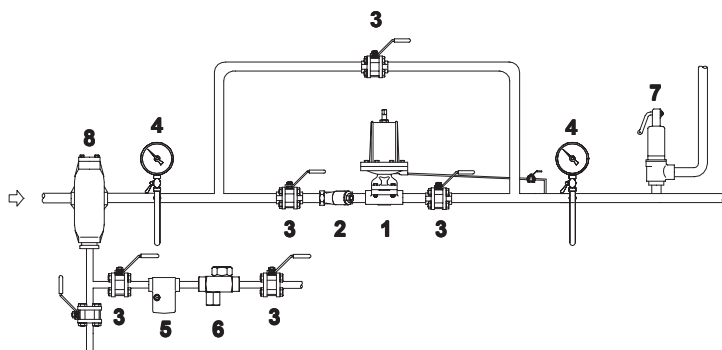
1- Separador de Umidade 3/4" BSP Spirax Sarco com corpo em Ferro SG.



SPV - Separadores de Umidade Verticais

Instalações Típicas

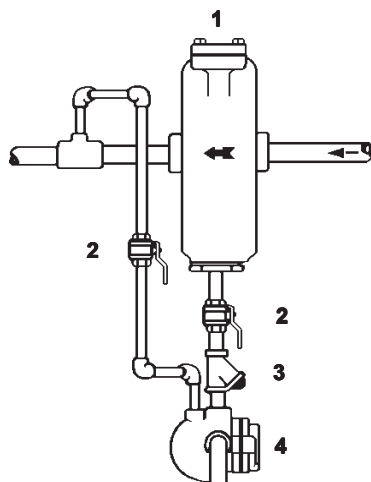
Colocado antes de Válvulas Redutoras e Controladoras



Legenda

- 1 - Válvula 25 MP
- 2 - Filtro Y
- 3 - Válvulas de Esfera
- 4 - Manômetros
- 5 - Câmara Spiratec
- 6 - Purgador
- 7 - Válvula de Segurança
- 8 - Separador de Umidade

Em linhas de Ar Comprimido



Legenda

- 1 - Separador de Umidade
- 2 - Válvulas de Esfera
- 3 - Filtro Y
- 4 - Purgador

ASSISTÊNCIA AO CLIENTE

A Spirax Sarco está preparada para dar assistência ao cliente, utilize nossos serviços:

- Assistência Técnica
- Engenharia de Aplicação
- Projetos Externos
- Treinamento

ASSISTÊNCIA
TÉCNICA
AUTORIZADA

spirax
/sarco

Ligue! 0800-110123 (grátis)

