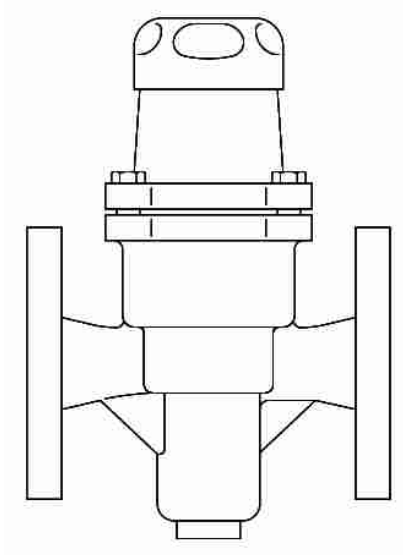


Válvula Redutora de Pressão - LRV2S
Manual de Instalação e Manutenção



ÍNDICE

- ❖ *Termo de Garantia*
- 1. *Descrição*
- 2. *Instalação*
- 3. *Manutenção*
- 4. *Peças de reposição*
- 5. *Informações Técnicas*

TERMO DE GARANTIA

A Spirax Sarco garante, sujeita às condições descritas a seguir, reparar e substituir sem encargos, incluindo mão de obra, quaisquer componentes que falhem no prazo de 1 ano da entrega do produto para o cliente fim. Tal falha deve ter ocorrido em decorrência de defeito do material ou de fabricação, e não como resultado do produto não ter sido utilizado de acordo com as instruções deste manual.

Esta garantia não é aplicada aos produtos que necessitem de reparo ou substituição em decorrência de desgaste normal de uso do produto ou produtos que estão sujeitos a acidentes, uso indevido ou manutenção imprópria.

A única obrigação da Spirax Sarco com o Termo de Garantia é de reparar ou substituir qualquer produto que considerarmos defeituoso. A Spirax Sarco reserva os direitos de inspecionar o produto na instalação do cliente fim ou solicitar o retorno do produto com frete pré-pago pelo comprador.

A Spirax Sarco pode substituir por um novo equipamento ou aperfeiçoar quaisquer partes que forem julgadas defeituosas sem demais responsabilidades. Todos os reparos ou serviços executados pela Spirax Sarco, que não estiverem cobertos por este termo de garantia, serão cobrados de acordo com a tabela de preços da Spirax Sarco em vigor.

ESTE É O TERMO ÚNICO DE GARANTIA DA SPIRAX SARCO E SOMENTE POR MEIO DESTA A SPIRAX SARCO SE EXPRESSA E O COMPRADOR RENUNCIA A TODAS AS OUTRAS GARANTIAS, IMPLICADAS EM LEI, INCLUINDO QUALQUER GARANTIA DE MERCADO PARA UM PROPÓSITO PARTICULAR.

INFORMAÇÕES RELATIVAS À DEVOLUÇÃO DE PRODUTOS

Todo o equipamento que tenha sido contaminado com, ou exposto a, fluidos corporais, produtos químicos, tóxicos ou qualquer outra substância perigosa para a saúde, deve ser descontaminado antes de ser devolvido à Spirax Sarco ou ao seu distribuidor.

As devoluções não serão aceitas sem uma autorização prévia.

IMPORTANTE: INFORMAÇÕES DE SEGURANÇA FAVOR LER CUIDADOSAMENTE



1. Acesso

Garantir um acesso seguro e se necessário uma plataforma e/ou bancada antes de iniciar os trabalhos no produto e/ou instalação. Caso seja necessário providencie um dispositivo que possa elevar o produto adequadamente.



2. Iluminação

Assegure uma iluminação adequada, particularmente onde os serviços serão realizados e onde haja fiação elétrica.



3. Líquidos ou gases perigosos na tubulação

Verifique o que está ou esteve presente na tubulação, tais como: vapores, substâncias inflamáveis e perigosas à saúde, temperaturas elevadas.



4. Ambiente perigoso em torno do produto

Considere: áreas do risco de explosão falta de oxigênio (por exemplo, em tanques e poços), gases perigosos, temperaturas extremas, superfícies quentes, perigo de fogo (por exemplo, durante a soldagem), ruído excessivo, máquina em movimento.



5. O Sistema

Considere por exemplo: se o fechamento de válvulas de bloqueio ou a depressurização, colocará outra parte do sistema ou pessoa em risco. Quando da abertura e fechamento das válvulas de bloqueio, faça-o de maneira gradual para evitar choques no sistema.



6. Pressão do sistema

Assegure-se de que toda a pressão existente esteja isolada ou o sistema esteja depressurizado.

Não suponha que o sistema esteja depressurizado, mesmo quando os manômetros indicarem pressão zero.



7. Temperatura

Aguarde a temperatura baixar após o bloqueio dos sistemas, para evitar o perigo de queimaduras.



8. Ferramentas e materiais de consumo

Antes de começar o trabalho assegure-se de que você tenha as ferramentas e/ou os materiais de consumo apropriados.



9. Equipamento de Proteção

Use sempre equipamentos de proteção individual necessários para a realização dos trabalhos.



10. Permissões para trabalho

Todo o trabalho deve ser realizado e/ou supervisionado por pessoa qualificada. Fixe avisos sempre que necessário.



11. Trabalhos elétricos

Antes de começar o trabalho estude o diagrama de fiação e as instruções da fiação e verifique todas as exigências especiais. Considere particularmente: tensão de fonte principal e fase, isolamento local dos sistemas principais, exigências do fusível, aterramento, cabos especiais, entradas do cabo, seleção elétrica.



12. Comissionamento

Após a instalação ou a manutenção assegure-se de que o sistema esteja funcionando corretamente. Realize testes em todos os alarmes e dispositivos protetores.



13. Disposição

Os equipamentos e materiais devem ser armazenados em local próprio e de maneira segura.



14. Informações Adicionais

Informações adicionais e ajuda, estão disponíveis mundialmente em qualquer centro de serviço Spirax Sarco.

1. Descrição do Produto

A LRV2S é uma válvula redutora de pressão de ação direta para líquidos.

Conexões

1/2", 3/4", 1" Roscadas BSP

Condições de Operação

Pressão Máxima de Operação 14 barg

Pressão Máxima de Ajuste 8,6 barg

Podem ser equipadas com 3 tipos de molas para as seguintes pressões de saída.

Cinza 0.35 / 1.7 barg

Verde 1.4 / 4.0 barg

Laranja 3.5 / 8.6 barg

Esta informação está localizada no topo(Q) da canopla de ajuste. Verifique se a LRV2S está equipada com a mola certa para sua aplicação.

2. Instalação

A unidade deve sempre ser instalada na linha horizontal sendo que o corpo da válvula deve estar na posição vertical. As válvulas de bloqueio devem ser instaladas a uma distância mínima de 8 diâmetros de ambos os lados da válvula. A tubulação nas conexões de entrada e saída da válvula deve ser de diâmetro suficiente para evitar perda de carga na linha. Deve-se colocar um filtro a montante para dar uma proteção adicional à válvula. É essencial ter um manômetro para controlar a pressão a montante e também é recomendado ter um manômetro a jusante para ter um melhor controle do processo.

Ajuste

Mudanças de pressão são feitas girando a canopla de ajuste (A) no sentido horário para aumentar a pressão e no anti-horário para reduzir. Antes de mudar a pressão certifique-se que o pino de segurança (B) não está colocado.

Ajuste de Pressão

Abra as válvulas de bloqueio. Gire a canopla de ajuste de pressão no sentido anti-horário até o fim do curso. A pressão mínima de ser ajustada com o fluxo normal passando pela válvula. Gire a canopla de ajuste no sentido horário até obter a pressão desejada.

3. Manutenção

A válvula e a sede devem ser mantidas limpas. Qualquer filtro a montante da LRV2S, e o próprio filtro da válvula devem ser limpos regularmente para não restringir o fluxo através da válvula.

Para limpar o filtro

Gire totalmente a canopla de ajuste (A) no sentido anti-horário. Remova o bujão (W) isto liberará o conjunto de pistão e tela. Limpe a tela. Se o pistão necessita de limpeza, use um tecido macio (não abrasivo). Remonte usando uma nova junta (S).

Para trocar o conjunto da sede e do pistão

Gire totalmente o botão de ajuste no sentido anti-horário. Remova o compartimento da mola e a mola de controle principal, retirando os quatro parafusos (G). Levante o conjunto do fole (E) e as juntas (F). Desparafuse a sede (L) com a junta (M). Recoloque o novo conjunto da sede e junta, e o prato. Recoloque o conjunto do fole com juntas novas. Recoloque a mola de controle principal e o compartimento da mola e aperte os quatro parafusos.

Para trocar a mola de ajuste

Gire totalmente a canopla de ajuste (A) no sentido anti-horário. Remova o compartimento da mola desparafusando os quatro parafusos (G). Troque a mola de ajuste, recoloque o compartimento e aperte os parafusos.

Para trocar o Fole

Gire totalmente a canopla de ajuste no sentido anti-horário. Remova o compartimento da mola desparafusando os quatro parafusos. Tire o conjunto do fole e a junta(F). Coloque o novo conjunto e junta, recoloque o compartimento e os parafusos.

Para proteger o ajuste da LRV2S

Quando queremos que a pressão da válvula seja mantida, levante a tampa da canopla de ajuste(Q) onde será encontrado um pequeno pino(B) localizado dentro deste. Este pino é colocado dentro do furo de bloqueio(C) e em um dos dez furos do anel localizado no topo do compartimento da mola. Recoloque a tampa do botão de ajuste.

Peças de Reposição

As peças de reposição estão desenhadas com linha contínua. As peças que estão desenhadas com linha tracejada não são peças de reposição.

4. Peças de Reposição

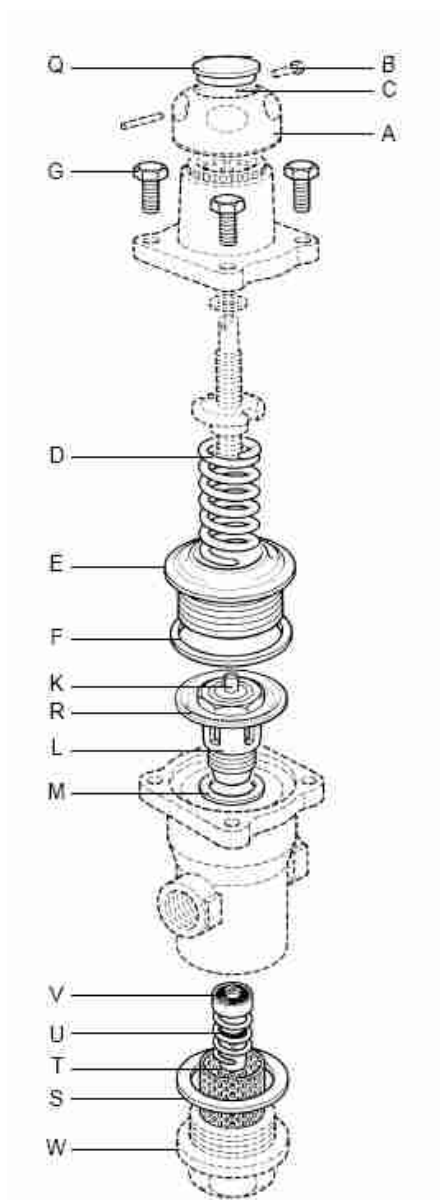
Componente	Item
*Mola de Ajuste de Pressão	
Cinza – 0,35 / 1,7 bar	D, G
Verde – 1,4 / 4,0 bar	D, G
Laranja – 3, 5 / 8,6 bar	D, G
*Conjunto do Fole	E,F
*Parafusos do Alojamento da Mola (conjunto com 4)	G
	1/2"
Pistão e Conjunto da Sede	F,K,L,M,R,S,T,U,V
	3/4" e 1"
	F,K,L,M,R,S,T,U,V
*Juntas	F,M,S
*Tela	T

***Comum para todos os tamanhos.**

Como pedir peças de reposição:

Todas as solicitações de reposição devem usar a descrição dada na coluna de peças disponíveis e informando o diâmetro, tipo e limites de pressão da válvula redutora.

Ex: 1 mola de ajuste de pressão, limite de pressão 3.5/8.6 barg (Laranja) para válvula de redução LRV2S DE 3/4" com conexão



5. Informações Técnicas

Para auxiliar os usuários de sistemas de vapor em todo o Brasil, a Spirax Sarco possui diversos serviços de apoio técnico. Eles foram estruturados para eliminar definitivamente as perdas energéticas na indústria.

Redução de Perdas de Vapor (RPV) - consiste no levantamento técnico das instalações, localizando pontos de vazamento, avaliando e cadastrando purgadores e quantificando as perdas com cálculo de *payback*.

Contratos de Manutenção (CM) - Permitem atingir uma redução efetiva na média global de perdas energéticas. Existem quatro tipos: Plano de Manutenção Emergencial (PME); Contrato de Manutenção Preditiva (CMD); de Manutenção Preventiva (CMR); e de Manutenção Corretiva (CMC).

Os Contratos de Manutenção custam menos do que as perdas mais comuns nestes sistemas. E a Spirax Sarco também dispõe de outras ferramentas para otimizar linhas de vapor. Além disso, sua rede de distribuidores autorizados conta com mais de 40 parceiros e atendimento padrão em todo o País. A empresa é a única a oferecer esse nível de especialidade na manutenção de sistemas de vapor.

Histórico do Produto / Manutenção

Data	Serviço	Resp.	Visto
	Instalação		
	Start Up		
	Manutenção		

Data	Problema	Solução	Resp.	Visto

