

FIG. 16 Filtro Y Aço Inoxidável

Descrição

O FIG. 16 é um filtro Y em aço inoxidável projetado para remover sujeira, borras de solda e outros detritos da tubulação. A coleta da sujeira e sua remoção são uma positiva segurança contra o custo de manutenção ou perdas na produção.

Certificação

Este produto está disponível com certificados EN 10204 2.1 e EN 10204 2.2 para corpo, tampa e tela. Também está disponível certificação EN 10204 3.1, mediante uma taxa adicional. Estes certificados serão fornecidos mediante solicitação do cliente.

Nota: Todas as solicitações de certificação e requisitos de inspeção deverão ser indicados no momento da cotação.

Diâmetros e Conexões

3/8", 1/2", 3/4", 1", 1 1/4", 1 1/2" e 2"

Roscado BS 21 BSPP, BSPT ou ASME B.1.20.1 NPT

Soquete para solda ASME B16.11 SW

Elementos Opcionais

Elementos Filtrantes

Perfurações	0,8mm*, 1,2mm, 1,6mm, 2,0mm e 3,2mm
Mesh	40, 60, 80, 100, 200 e 325

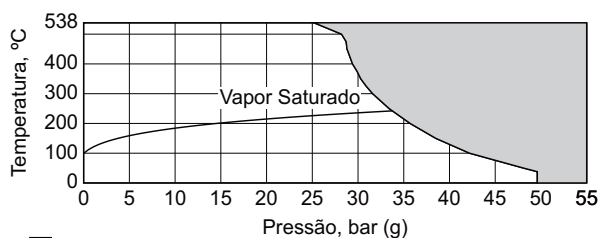
(*) Perfuração padrão para todos os diâmetros

Conexões para válvula de dreno

O bujão pode ser usado nos diâmetros abaixo para que uma válvula de dreno seja instalada mediante solicitação do cliente, a uma taxa adicional.

Diâmetro do filtro	Diâmetro do dreno
3/8" e 1/2"	1/4"
3/4" e 1"	1/2"
1 1/4" e 1 1/2"	1"
2"	1 1/4"

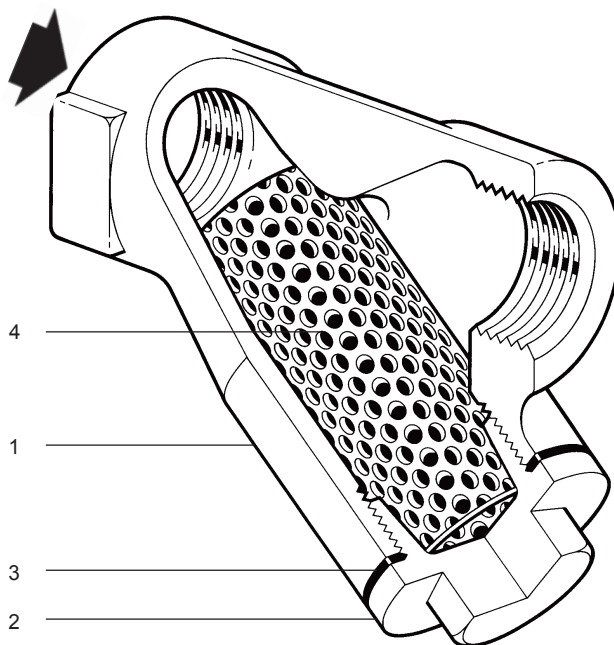
Limites de Pressão / Temperatura



■ Não utilizar nesta região

Condições de projeto do corpo		ASME B16.5 300#
PMA	Pressão máxima admissível @ 38°C	49,6 bar g
TMA	Temperatura máxima admissível @ 57 bar g	538°C
Temperatura mínima admissível		-29°C
PMO	Pressão máxima de operação @ 38°C	49,6 bar g
TMO	Temperatura máxima de operação @ 57 bar g	538°C
Temperatura mínima de operação		-29°C
Projetado para teste hidrostático		75 bar g
com pressão de:		

Nota: Para outras condições de operação consulte a Spirax Sarco.



Materiais

No.	Parte	Material	Especificação
1	Corpo	Aço Inoxidável	ASTM A 351 Gr. CF8M
2	Tampa	Aço Inoxidável	ASTM A 351 Gr. CF8M
3	Junta da tampa	Grafoil	
4	Tela	Aço Inoxidável	ASTM A 240 Gr. 316
5	Bujão de limpeza*	Aço Inoxidável	AISI 316

(*) Opcional

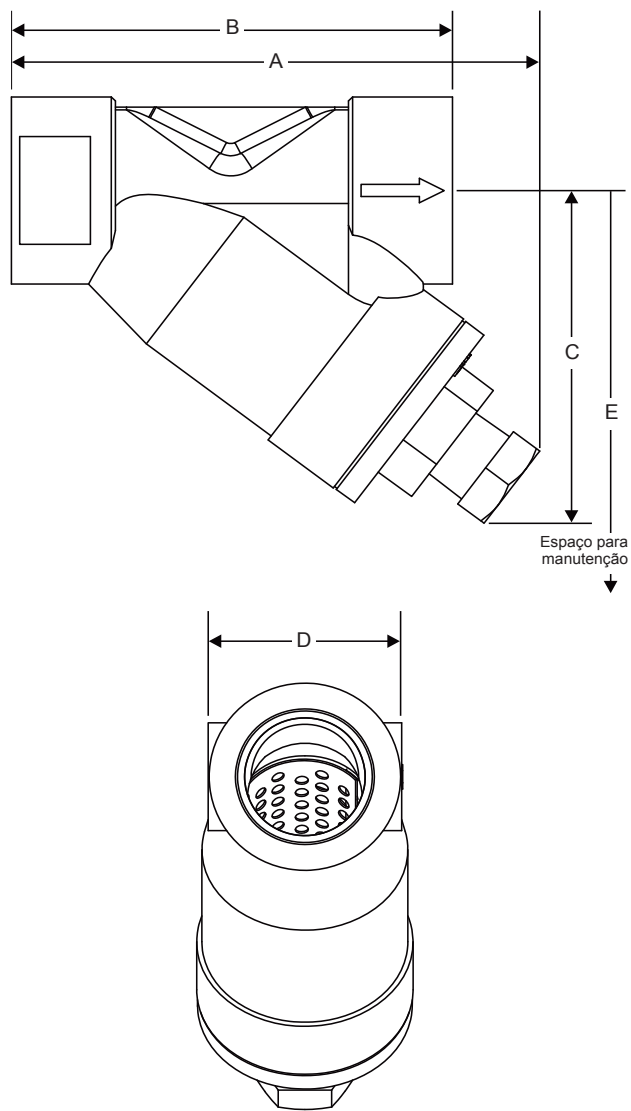
Como solicitar

Sempre solicitar FIG. 16 informando o diâmetro, perfuração da tela desejada, tipo de conexão, e se há a necessidade de bujão para limpeza.

Exemplo: 1 Filtro Y Spirax Sarco, modelo FIG. 16, diâmetro nominal 1", conexões roscadas BSPP, tela 0,8mm com bujão de limpeza.

Dimensões / pesos (aproximados) em mm e kg

Ø	A	B	C	D	E	Peso
3/8"	79,2	72,5	51,2	28,6	90	0,43
1/2"	79,2	76,0	51,2	32	90	0,49
3/4"	98,7	93,5	60,0	38,1	110	0,56
1"	114,8	106,0	76,7	46	140	0,72
1 1/4"	149	141,5	100,3	57,1	10	1,17
1 1/2"	159,2	155,0	110,4	66,7	200	2,35
2"	194,9	182,0	137,0	76,2	240	3,30



Peças de reposição

As peças de reposição disponíveis estão marcadas em linhas sólidas na figura abaixo.

Peças de reposição disponíveis

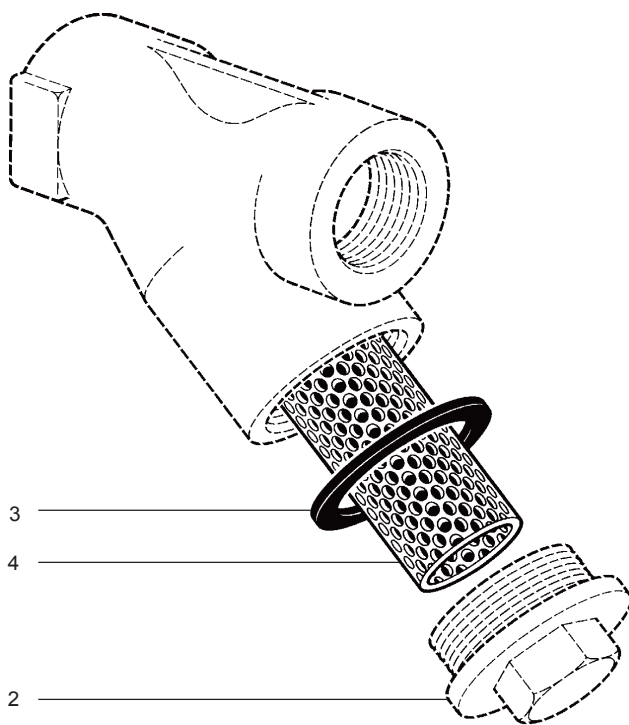
Conjunto tela + junta	3 e 4
(indicar perfuração ou mesh e diâmetro do filtro)	

Como solicitar

Sempre solicitar peças de reposição usando a descrição fornecida na coluna da tabela de reposição e informar tamanho e tipo do filtro, e a perfuração da tela selecionada.

Exemplo: 1 conjunto tela + junta de perfurações 0,8mm para o filtro Y Spirax Sarco modelo FIG. 16 1".

Nota: No momento da reposição, aplique pasta de Teflon® na rosca da tampa e certifique-se de que não haja da mesma com a junta ou as faces em contato com a junta.



Torques de aperto recomendados

Item	Diâmetro	N m
2	3/8" e 1/2"	50 ±10
	3/4"	60 ±10
	1"	210 ± 20
	1 1/4" e 1 1/2"	220 ± 20
	2"	220 ± 20

Informações de Segurança, Instalação e Manutenção

Os filtros devem ser instalados preferencialmente com o bojo no plano vertical em linhas de líquidos, para melhor captação das impurezas no elemento filtrante. Em linhas de gás ou vapor, deve-se preferir a instalação com o bojo no plano horizontal, para reduzir os riscos de acúmulo de condensado no elemento, golpes de ariete ou erosão.

Para maiores detalhes veja o manual de instalação e manutenção (IM-G60-01) fornecido com o produto.