

spirax sarco

BPT13

TI-D122-01
BR Rev00

Purgador Termostático de Pressão Balanceada em Latão

Descrição

O BPT13 é um purgador termostático de pressão balanceada, com corpo em latão, adaptado para receber manutenções, se necessário.
 O purgador padrão é o modelo com indicação e possui conexões angulares.

Modelos disponíveis

BPT13A	Conexões angulares (purgador padrão)
BPT13AX	Conexões angulares com tela de filtro
BPT13S	Conexões horizontais
BPT13SX	Conexões horizontais com tela de filtro
BPT13UA	Conexões angulares, entrada com união
BPT13UAX	Conexões angulares, entrada com união e com tela de filtro
BPT13US	Conexões horizontais, entrada com união
BPT13USX	Conexões horizontais, entrada com união e com tela de filtro

Preenchimento da cápsula e operação - Quando solicitar a cotação, sempre defina o preenchimento da cápsula:

Cápsula padrão - É marcada com "STD" para operação a aproximadamente 12°C abaixo da temperatura de saturação do vapor.

Opcionalmente - A cápsula pode ser fornecida para operação sub-resfriada "SUB" a aproximadamente 24°C abaixo da temperatura de saturação do vapor. Para aplicações críticas a cápsula com preenchimento "NTS" deve ser selecionada, a qual opera a aproximadamente 4°C abaixo da temperatura de saturação do vapor.

Padrões

Este produto está completamente conforme com os requisitos da Diretiva Europeia de Equipamentos de Pressão 97 / 23 / EC.

Certificação


Este produto está disponível com um "Relatório de Teste Típico do Fabricante".

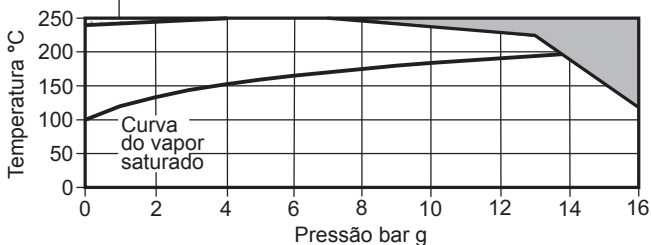
Nota: Toda necessidade de certificação/inspeção deve ser solicitada no momento da cotação.

Diâmetros e conexões

3/8", 1/2" e 3/4" roscadas BSP (BS 21 paralelo) ou NPT.

Limites de pressão / temperatura (ISO 6552)

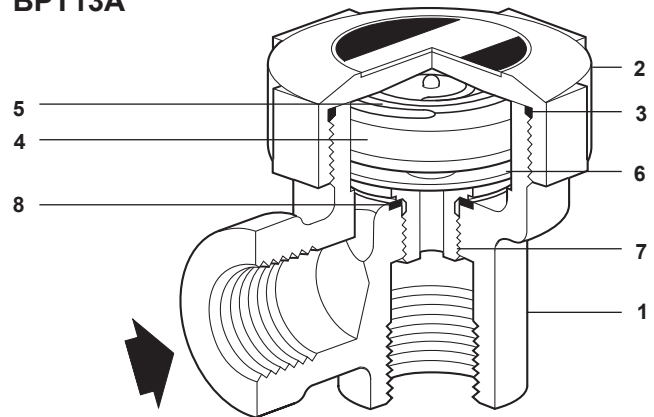
 O produto não deve ser utilizado nesta região ou além de sua faixa de operação pois podem ocorrer danos aos internos.



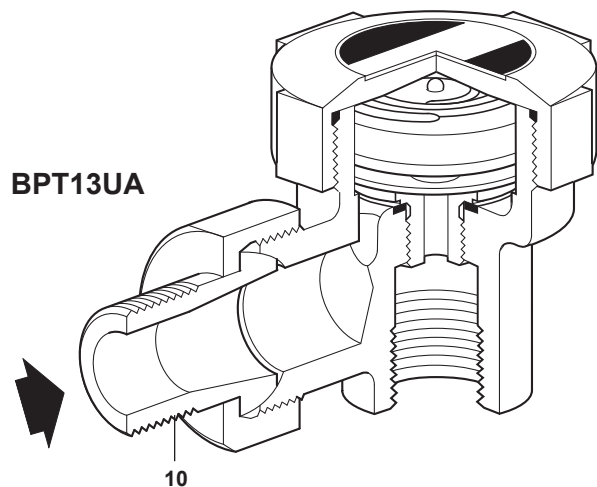
 O produto não deve ser utilizado nesta região.

Condições de projeto do corpo	PN16
PMA Pressão máxima admissível	16 bar g @ 120°C
TMA Temperatura máxima admissível	250°C @ 7 bar g
Temperatura mínima admissível	-20°C
PMO Pressão máxima de operação	13 bar g @ 220°C
TMO Temperatura máxima de operação	250°C @ 7 bar g
Temperatura mínima de operação	0°C
Projetado para pressão máxima de teste hidráulico à frio de 24 bar g	

BPT13A



BPT13UA



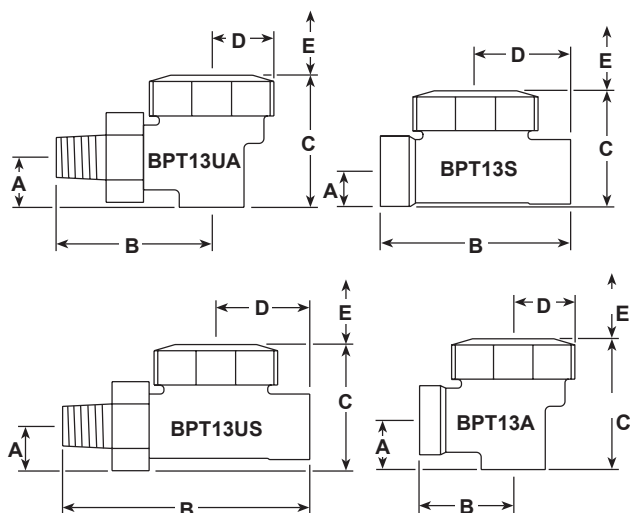
Materiais

No.	Peça	Material	
1	Corpo	Latão	BS EN 12165 CW 617N
2	Tampa	Latão	BS EN 12165 CW 617N
3	'O' ring	Borracha sintética fluorocarbono com alto teor de flúor	
4	Cápsula	Aço inoxidável	
5	Mola	Aço inoxidável	BS 2056 302 S26
6	Prato espaçador	Aço inoxidável	BS 1449 304 S16
7	Sede	Aço inoxidável	BS 970 431 S29
8	Junta da sede	Aço inoxidável	BS 1449 304 S11
* 9	Tela do filtro	Aço inoxidável	ASTM A240 316L
10	Porca de União	Latão	BS EN 12165 CW 617N

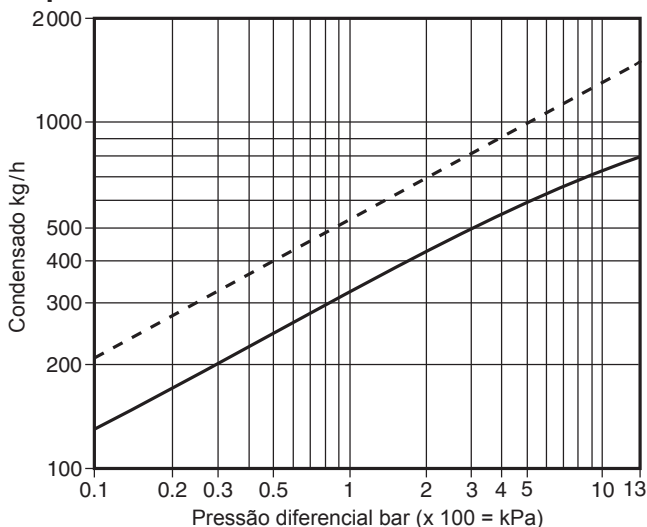
* Nota: Item 9 é mostrado claramente no verso.

Dimensões / pesos (aproximados) em mm e kg

Modelo	Diâmetro	A	B	C	D	E	Peso
BPT13A	1/2"	20	38	53	25	55	0.40
	3/4"	27	40	62	25	55	0.45
BPT13S	1/2"	14	76	47	38	55	0.45
	3/4"	20	80	53	40	55	0.50
BPT13UA	1/2"	20	67	53	25	55	0.50
	3/4"	27	75	62	25	55	0.55
BPT13US	1/2"	19	105	52	38	55	0.55
	3/4"	22	115	57	40	55	0.60



Capacidades



Capacidade água quente ————— Capacidade água fria - - - - -

Informação de segurança, instalação e manutenção

Para detalhes completos, veja o Manual de Instruções de Instalação e Manutenção.

Nota de instalação:

O purgador é projetado para instalação com a cápsula em um plano horizontal com a tampa para cima, preferencialmente com uma tubulação de resfriamento imediatamente procedendo o purgador.

Disposição

Este produto é reciclável. Nenhum perigo ecológico é previsto com a disposição deste produto, desde que os devidos cuidados sejam tomados. Porém, se o processo de reciclagem envolver uma temperatura próxima de 315°C, recomenda-se precaução quanto à decomposição do componente de borracha fluorocarbonada.

Como solicitar

Exemplo: 1 purgador termostático de pressão balanceada Spirax Sarco 1/2" BPT13AX com conexões rosçadas BSP. Corpo em latão com filtro integrado e cápsula "STD".

Peças de reposição

As peças de reposição disponíveis são mostradas em linhas sólidas. Partes desenhadas em linhas tracejadas não são fornecidas como reposição.

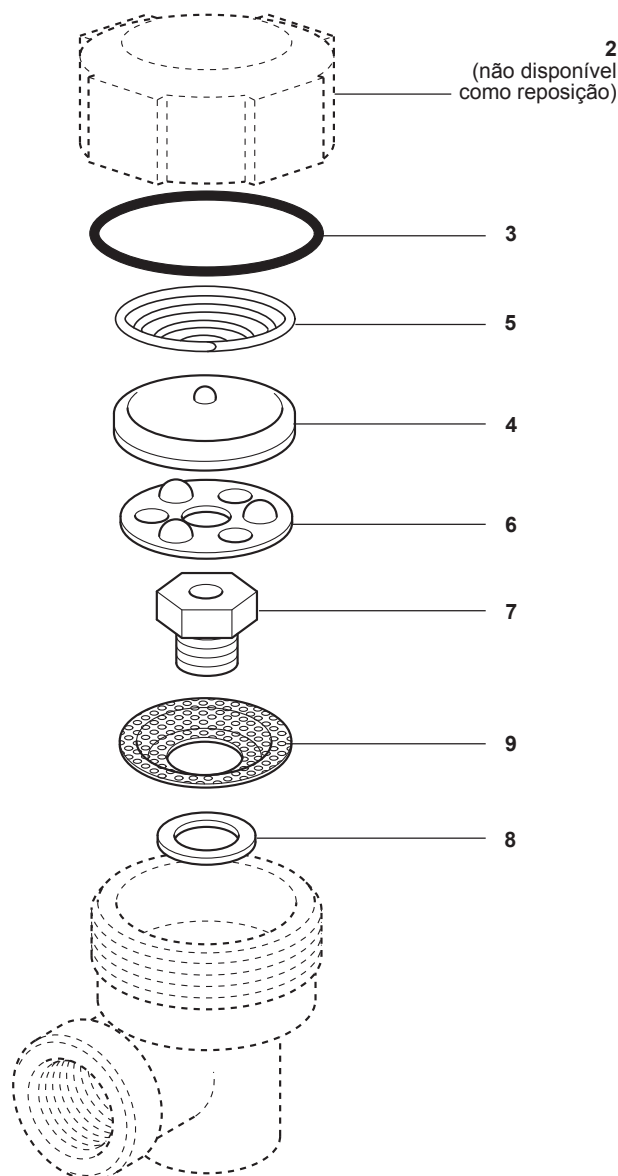
Reposições disponíveis

Kit manutenção		3, 4, 5, 6, 7, 8, 9
Junta da Tampa	Modelos antigos (pacote com 3)	3
	Modelos atuais (pacote com 3 "O" rings)	3
Tela	(pacote com 3)	3, 9

Como solicitar peças de reposição

Sempre solicite reposições utilizando a descrição dada na coluna "Reposições Disponíveis" e indique o diâmetro, modelo e referência da cápsula.

Exemplo: 1 - Cápsula e conjunto sede para um purgador termostático de pressão balanceada Spirax Sarco 1/2" BPT13S com conexões rosçadas BSP. Corpo em latão com filtro integrado e cápsula "STD".



Torques de aperto recomendados

Item	Peça	or mm	N m
2	Tampa	'O' ring	50 A/F
	Junta	50 A/F	90 - 110
7	Sede	17 A/F	35 - 40