



spirax/sarco

TI-D296-01

BR Rev.00

25PSS 1/2" a 2"

Válvula Auto-Operada Self Sense Ferro Fundido

Descrição

A válvula 25P é uma válvula auto-operada, acoplada com o Piloto "P" (reduzidor de pressão), que tem função de reduzir e controlar a pressão. Para o funcionamento, a válvula 25P utiliza o próprio fluido que está passando pela válvula para atuar a sua abertura ou fechamento, de acordo com as oscilações das variáveis de controle do processo ou sistema.

Assim, a válvula 25P faz o controle da pressão sem necessitar energia externa para seu acionamento. Utiliza o conceito "Self Sense", no qual não é necessário conectar nenhum tubo fora da válvula ou em uma tomada de pressão da tubulação, reduzindo assim o espaço e os cuidados de instalação.

Certificação

Este produto está disponível com certificados EN 10204 2.1 para os principais componentes internos da válvula, além de corpo, tampa, caixa superior do diafragma e caixa inferior do diafragma. Estes certificados serão fornecidos mediante solicitação do cliente.

Nota: Todas as solicitações de certificação e requisitos de inspeção deverão ser indicados no momento da cotação.

Tamanhos e Conexões

1/2", 3/4", 1", 1 1/4", 1 1/2" e 2"

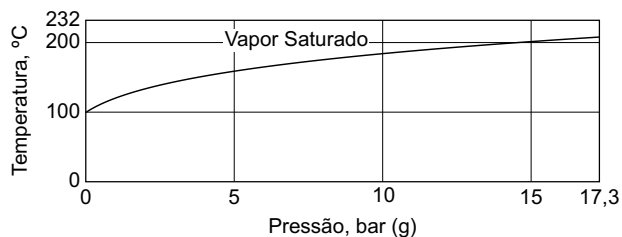
Conexões roscadas NPT conforme ASME B1.20.1 ou BSP conforme BS 21

Ranges de Pressão de Ajuste

Três ranges de pressão de ajuste estão disponíveis:

Mola Amarela	0,2 a 2,1 bar g
Mola Azul	1,4 a 7,0 bar g
Mola Vermelha	5,6 a 14,0 bar g

Limites de Pressão / Temperatura



PMO	Pressão máxima de operação	17,3 barg
TMO	Temperatura máxima de operação	232°C
	Temperatura mínima de operação	0°C

Nota: Para outras condições de operação consulte a Spirax Sarco.

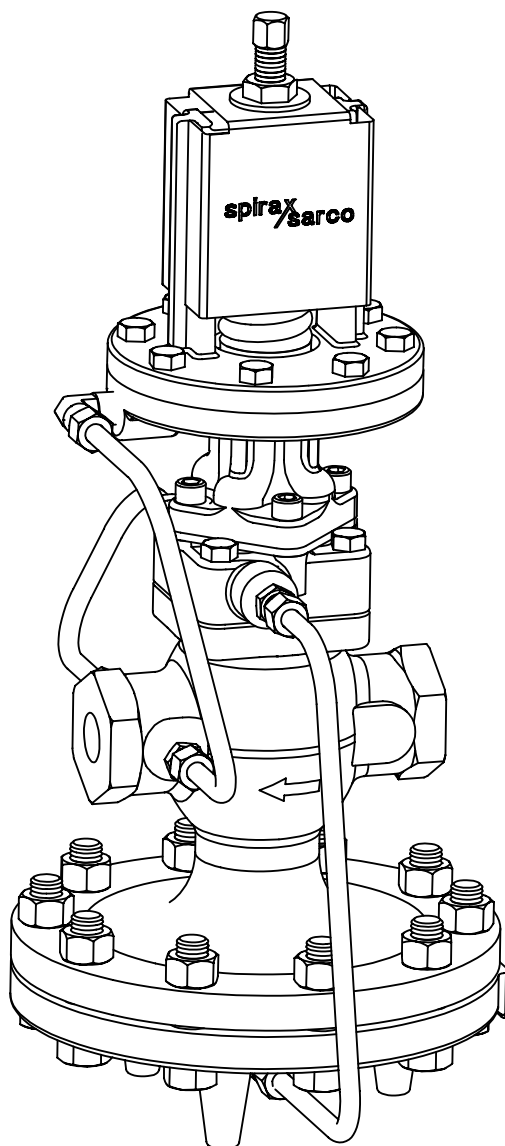


Tabela de Cv's - Sede Normal

Ø	1/2"	3/4"	1"	1 1/4"	1 1/2"	2"
Cv	3,48	6,5	10,5	14	20	35

Tabela de Cv's - Sede Reduzida (BC)

Ø	1/2"	3/4"	1"	1 1/4"	1 1/2"	2"
Cv	1,16	2,4	4,6	6,5	11,6	18,5

Materiais

No.	Parte	Material	Especificação
1	Corpo	Ferro Fundido	ASTM A 126 Cl. B
2	Tampa	Ferro Fundido	ASTM A 126 Cl. B
3	Parafuso da Tampa	Aço Carbono 8.8	
4	Cabeça da Sede	Aço Inox	AISI 420
5	Sede	Aço Inox	AISI 420
6	Junta da Sede	Grafite reforçado com Al	
7	Mola da Cabeça	Aço Inox	AISI 302
8	Haste da Cabeça	Aço Inox	AISI 304
9	Guia da Mola	Latão	
10	Junta da Tampa	Grafite reforçado com Al	
11	Cx. Superior do Diafragma	Ferro Fundido	ASTM A 126 Cl. B
12	Porca Sextavada	Latão	
13	Cx. Inferior do Diafragma	Ferro Fundido	ASTM A 126 Cl. B
14	Prato do Diafragma	Latão	
15	Diafragma	Aço Inox	AISI 301
16	S/C Comando	Cobre	
17	S/C Alívio	Cobre	
18	S/C Conector	Aço Inox	AISI 303
19	Junta do Corpo	Cobre	
20	Parafuso de Ajuste	Aço Inox	AISI 304
21	Porca Sextavada	Latão	
22	Mola do Piloto	Aço Carbono	SAE 1060/1070
23	Cx. Superior do Piloto	Ferro Fundido	ASTM A 126 Cl. B
24	Cx. Inferior do Piloto	Ferro Fundido	ASTM A 126 Cl. B
25	Guia da Mola	Aço Carbono	SAE 1020
26	Diafragma	Aço Inox	AISI 301
27	Prato do Diafragma	Aço Inox	ASTM A 351 Gr. CF8
28	S/C Sede do Piloto	Aço Inox	
29	Guia da Haste do Piloto	Aço Inox	AISI 304
30	Junta da Guia da Haste	Aço Inox	
31	Junta do Piloto P	Grafite reforçado com Al	
32	Parafuso do Piloto	Aço Carbono 8.8	
33	Parafuso da Cx. Superior	Aço Carbono 8.8	
34	Parafuso da Cx. Inferior	Aço Carbono 8.8	
35	Porca da Cx. Inferior	Aço Carbono	
36	Junta da Sede do Piloto	Aço Inox	

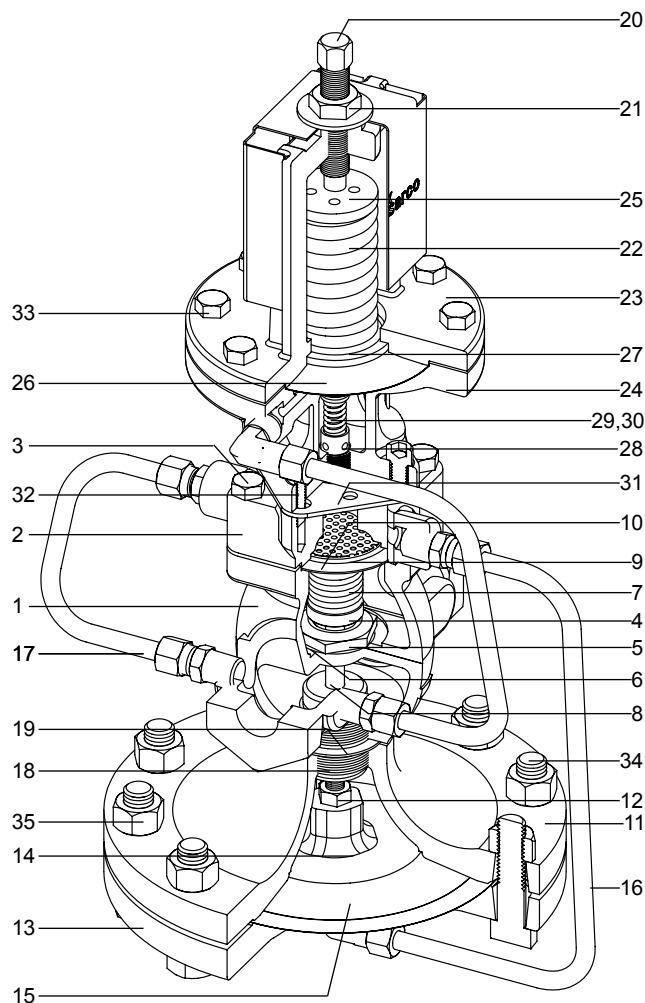
Como solicitar

Sempre solicitar a válvula 25P informando suas principais características, o tamanho da válvula e sua conexão.

Exemplo: 1 válvula auto-operada Self Sense modelo 25PSS, com corpo em ferro fundido, diâmetro 1", conexões roscadas NPT.

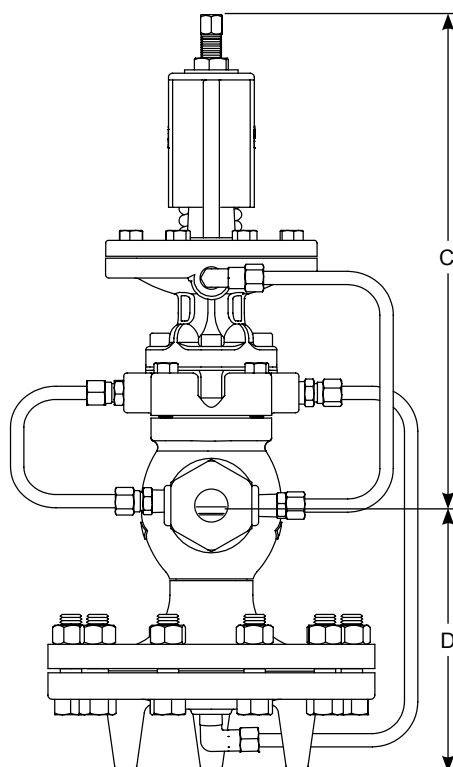
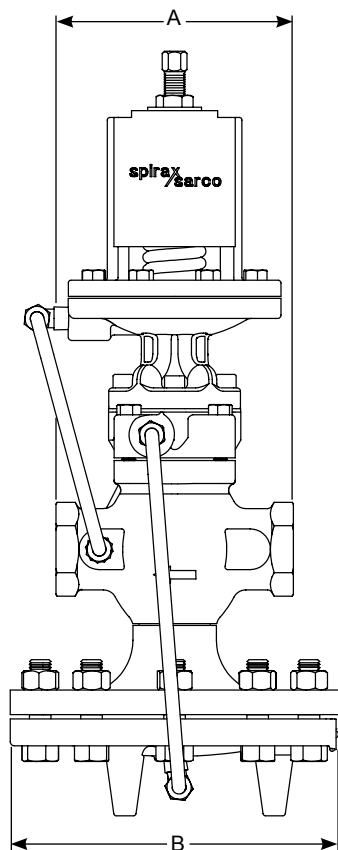
Obs.: Para solicitar uma Válvula 25P com Cv para baixa capacidade, informar a descrição "BC" no produto.

Exemplo: 1 Válvula Auto Operada Self Sense modelo 25PSS 1" NPT BC.



Dimensões / pesos (aproximados) em mm e kg

Ø	A	B	C	D	Peso
½"	140	194	335	158	13,7
¾"	140	194	335	158	13,7
1"	152	220	341	170	17,7
1¼"	184	220	345	180	21,7
1½"	184	220	345	180	21,7
2"	216	270	366	209	31,7

**Peças de reposição**

As peças de reposição disponíveis estão marcadas em linhas sólidas na figura abaixo:

Peças de Reposição disponíveis

Prato do Diafragma	14
Conjunto da Tampa	2, 10
Conjunto de Juntas da Válvula	6, 10, 19, 31
Conjunto da Haste da Válvula	6, 8, 12, 14, 18
Conjunto Mola da Válvula	7, 9, 10
Conjunto Comando e Alívio da Válvula	16, 17
Conjunto Parafusos da Tampa	3
Conjunto Parafusos da Caixa Inferior	34, 35
Conjunto da Sede da Válvula	4, 5, 6, 10
Conjunto Diafragma da Válvula	15
Junta Caixa Inferior do Piloto	31
Conjunto Sede do Piloto	28, 29, 30, 36
Conjunto Ajuste da Mola do Piloto	20, 21, 25
Conjunto Parafusos da Caixa do Piloto	33
Mola do Piloto	22
Conjunto Diafragmas do Piloto	26

Como solicitar

Sempre solicitar peças de reposição usando a descrição fornecida na coluna da tabela de peças de reposição e informar as principais características da válvula.

Exemplo: 1 Conjunto de Parafusos da Caixa Inferior para a válvula redutora auto-operada 25P SelfSense, em ferro fundido, diâmetro 2".

Torques de aperto recomendados

Item	Diâmetro	N m
3	½" e ¾"	18 ± 1
	1"	28 ± 1
	1¼" e 1½"	50 ± 5
	2"	27 ± 1
5	½" e ¾"	100 ± 10
	1"	120 ± 20
	1¼" e 1½"	140 ± 20
	2"	200 ± 20
34/35	½" a 2"	80 ± 5

Informações de Segurança, Instalação e Manutenção

A válvula auto-operada 25PSS deve ser instalada sempre em posição horizontal, e preferencialmente em um sistema contendo válvulas de bloqueio à montante, à jusante, filtro Y à montante e válvula de by-pass, além de manômetros.

Nunca levante a válvula pelos tubos de comando, alívio ou equilíbrio. Para maiores informações, utilize o manual de instalação e manutenção que acompanha o produto.

