

25BP - 1/2" a 4" (aço carbono e ferro fundido) Válvula de Alívio de Pressão para Vapor

Descrição do Produto

25BP - Válvula de alívio de pressão para vapor, que consiste de uma válvula principal 25 Série controlada por um piloto de alívio de pressão (BP).

Condições de Trabalho

Ferro Fundido

- Pressão máx. 17,3 barg (250 psig)
temperatura máx. de 232 °C.

Aço Carbono

- Pressão máx. 20,6 barg (300 psig)
temperatura máx. de 316 °C.

São disponíveis três cores de mola de acordo com a pressão desejada de alívio da válvula:

Amarela: 0,2 à 2,1 barg (3 à 30 psig)

Azul: 1,4 à 7,0 barg (20 à 100 psig)

Vermelha: 5,6 à 14,0 barg (80 à 200 psig)

Conexões

1/2" à 2": Roscas BSPT (BS 21) ou NPT (ANSI - B1.20.1)

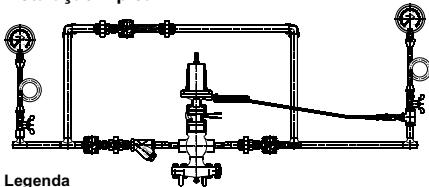
1/2" à 4": Flangeadas conforme tabela de dimensões.

Outras conexões sob consulta.

Notas - Peças de reposição ver (FI-C0127-05) e (FI-C0128-04)

Para dimensionamento das válvulas ver (FI-C0124-05)

Instalação Típica



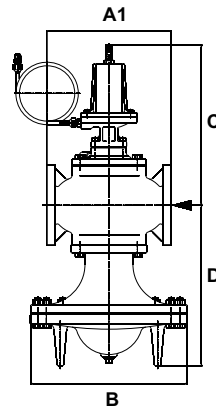
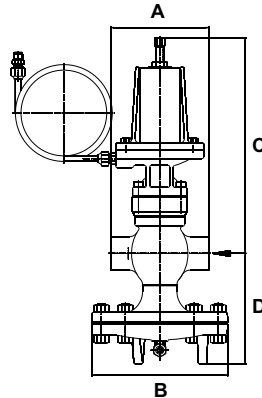
Legenda

1 - Válvula 25 P - 25 PE

2 - Filtro Y

3 - Válvulas Esfera

4 - Manômetros



Dimensões (aproximadas em milímetros)

A	A1 (Flange)							B	C	D	Peso (Kg) 25BP
	ANSI 16.1 125# 250#	ANSI 16.5 150# 300#	DIN PIN PN16 PN40								
1/2"	140	-	-	232*	150	-	150	194	335	158	13,7
3/4"	140	-	-	146	150	150	154	194	335	158	13,7
1"	152	160	160	160	163	160	160	220	341	170	17,7
1.1/4"	184	281*	286*	274*	286*	-	-	220	345	180	21,7
1.1/2"	184	200	200	200	200	200	200	220	345	180	21,7
2"	216	230	230	230	230	230	234	270	366	209	31,7
2.1/2"	-	274	289	274	292	283	292	346	382	356	68,7
3"	-	295	314	298	317	301	317	346	383	362	82,7
4"	-	353	369	353	369	360	368	396	431	390	122,7

*Flanges adaptadas

Composição

Item	Especificação	Material
1	Corpo	FoFo ASTM-A-126 B Aço Carbono ASTM-A-216 WCB
2	Tampa	FoFo ASTM-A-126 B Aço Carbono ASTM-A-216 WCB
3	Parafuso da Tampa	Aço Carbono
4	Cabeça da Sede	Aço Inox AISI 420
5	Sede	Aço Inox AISI 420 F
6	Junta da Sede (até 2")	Cobre
7	Mola da Cabeça	Aço Inox AISI 302
8	Haste da Cabeça	Aço Inox AISI 304
9	Bucha da Tampa (2.1/2" a 4")	Aço Inox AISI 420
10	Bucha Guia da Haste (2.1/2" a 4")	Aço Inox AISI 420F
11	Guia da Mola	Latão (1/2" à 2") Aço Carbono (2.1/2" à 4")
12	Porca Sextavada (haste) (2.1/2" a 4")	Aço Carbono SAE 1020
13	Junta da Tampa	Grafite Reforçado
14	Tube Equalizador (2.1/2" a 4")	Aço Inox AISI 304
15	Caixa Superior do Diafragma	FoFo ASTM-A-126 B Aço Carbono ASTM-A-216 WCB
16	Guia inferior da Haste (2.1/2" a 4")	Aço Inox AISI 304
17	Haste do Prato Diafragma (2.1/2" a 4")	Aço Inox AISI 304
18	Guia da haste Diafragma (2.1/2" a 4")	Aço Inox AISI 304
19	Porca Sextavada	Latão
20	Caixa Inferior do Diafragma	FoFo ASTM-A-126 B Aço Carbono ASTM-A-216 WCB
21	Prato do Diafragma (1/2" a 2") (2.1/2" a 4")	Latão ASTM-B-283 FoFo ASTM-A-126 B
22	Diafragma	Aço Inox AISI 301

Item	Especificação	Material
24	Bucha (2.1/2" a 4")	Aço inox AISI 420 F
25	S/C Comando / Alívio (1/2" a 2") S/C Comando (2.1/2" a 4")	Latão / cobre Latão / cobre
26	Bujão (2.1/2" a 4")	Ferro Maleável Aço Carbono ASTM-A-105
27	S/C Conector (1/2" a 2")	Aço Inox AISI 304
28	Junta do Corpo (1/2" a 2")	Cobre
43	Parafuso de Ajuste	Aço Inox AISI 304
44	Porca Sextavada	Latão
45	Mola do Piloto	Aço Carbono SAE 1060
46	Caixa sup. do Piloto P	FoFo ASTM-A-126 B Aço Carbono ASTM-A-216 WCB
47	Caixa Inf. Piloto P	FoFo ASTM-A-126 B Aço Carbono ASTM-A-216 WCB
48	Guia da Mola	Aço Carbono SAE 1020
49	Diafragma	Aço Inox AISI 301
50	Prato do Diafragma	Aço Inox ASTM-A-351 CF8
51	Mola S/C sede do Piloto P	Aço Inox AISI 302
52	Copo Retentor	Latão ASTM-B-36
53	Anel de Retenção	Aço Inox AISI 301
54	Sede do Piloto P	Aço Inox AISI 420
55	Esfera do Piloto P	Aço Inox AISI 440 B
56	Haste do Piloto P	Aço Inox AISI 304
57	Guia da Haste do Piloto P	Aço Inox AISI 304
58	Junta guia da haste do Piloto P	Aço Inox AISI 304
59	Junta sede do Piloto P	Aço Inox AISI 304
60	Junta Piloto P	Grafite Reforçado
61	Parafuso do Piloto	Aço Carbono
62	Parafuso da Caixa superior	Aço Carbono
63	Parafuso da Caixa Diafragma	Aço carbono
64	Porca da Caixa Diafragma	Aço Carbono

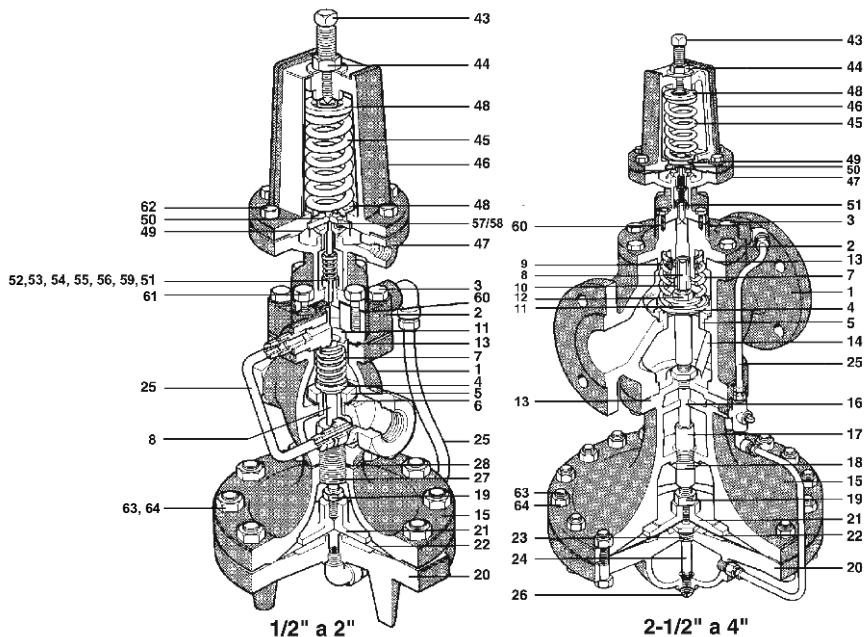
Nota

Item 4 e 5 - p/ 2" Aço Inox ASTM-A-743 CA40

Item 6 - p/ acima de 2. 1/2" não tem junta

Item 10 - p/ 4" Aço Inox AISI 420

Item 25 - p/ corpo em Aço Carbono o material é Aço Inox AISI 316



25BP - 6" (aço carbono e ferro fundido)

Válvulas de Alívio de Pressão para Vapor

Descrição do Produto

25 BP - Válvula de alívio de pressão, que consiste de uma válvula principal 25 Série controlada por um piloto de alívio de pressão (BP).

Condições de Trabalho

Ferro Fundido

- Pressão máx. 17,3 barg (250 psig)
temperatura máx. de 232°C.

Aço Carbono

- Pressão máx. 20,6 barg (300 psig)
temperatura máx. de 316°C.

São disponíveis três cores de mola de acordo com a pressão desejada de alívio da válvula:

Amarela: 0,2 a 2,1 barg (3 a 30 psig)

Azul: 1,4 a 7,0 barg (20 a 100 psig)

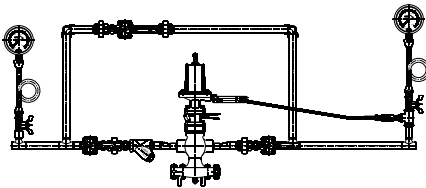
Vermelha: 5,6 a 14,0 barg (80 a 200 psig)

Conexões

Vide tabela dimensional

Outras conexões sob consulta

Instalação Típica



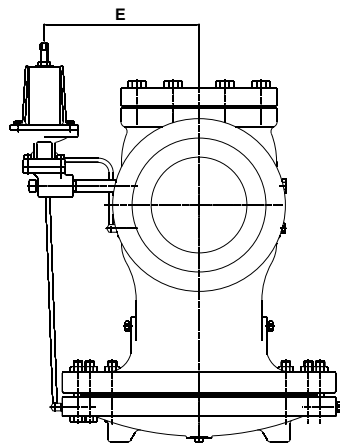
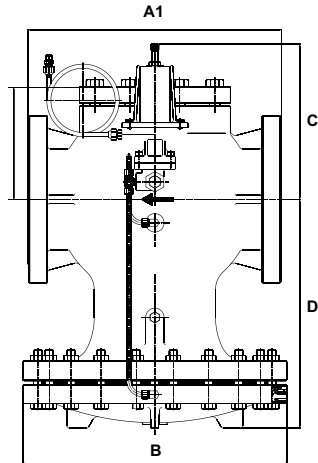
Legenda

1 - Válvula 25 P - 25 PE

2 - Filtro Y

3 - Válvulas Esfera

4 - Manômetros



Dimensões

	A1 (Flange)									Peso (Kg)		
	ANSI 16.1	ANSI 16.5	DIN		B	C	D	E	F	25BP		
Ø	125#	250#	150#	300#	PN16	PN40						
6"	459	481	459	481	460	464	502	297	435	284	228	270

Composição

Item	Especificação	Material
1	Corpo	FoFo ASTM-A-126 B Aço Carbono ASTM-A-216 WCB
2	Tampa	FoFo ASTM-A-126 B Aço Carbono ASTM-A-216 WCB
3	Parafuso da Tampa	Aço Carbono
4	Cabeça da Sede	Aço Inox ASTM-A-743 CA40
5	Sede	Aço Inox ASTM-A-743 CA40
6	Mola	Aço Inox AISI 302
7	Haste	Aço Inox AISI 304
8	Porca Sextavada	Aço Inox
9	Junta da Tampa	Grafite Reforçado
10	Guia da Haste	Latão ASTM.B.16
11	Caixa Inferior do Diafragma	FoFo ASTM-A-126 B Aço Carbono ASTM-A-216 WCB
12	Prato Diafragma	FoFo ASTM-A-126 B
13	Diafragma	Aço Inox AISI 301
14	Conexão para tubo comando	FoFo Latão ASTM-B-16 Aço Carbono A.I. AISI-316

Item	Especificação	Material
15	Tubo de comando	corpo FoFo Cobre Aço Aço Carbono A.I. AISI-316
16	Junta da caixa inferior	Grafite Reforçado
18	Parafuso de ajuste do Piloto P	Aço Inox AISI-304
19	Porca Sextavada	Latão ASTM-B.16
20	Mola do Piloto	Aço Carbono SAE 1060
21	Caixa Superior do Piloto P	FoFo ASTM-A-126 B Aço Carbono ASTM-A-216 WCB
22	Caixa Inferior do Piloto P	FoFo ASTM-A-126 B Aço Carbono ASTM-A-216 WCB
23	Guia da Mola	Aço Carbono SAE 1020
24	Diafragma	Aço Inox AISI420/AI304/Latão
25	Prato do Diafragma	Aço Inox ASTM-A-351 CF8
26	S/C da sede do piloto P	Aço Inox
27	Parafuso da Caixa Superior	Aço Carbono
28	Junta da Caixa do Piloto	Grafite Reforçado

